

## ecostore Premium Kylsk. Eco Prem 2x½-dörr 670L. Dual Cen.

Produkt # \_\_\_\_\_

Modell # \_\_\_\_\_

Namn # \_\_\_\_\_

SIS # \_\_\_\_\_

AIA # \_\_\_\_\_



727259 (ESP72HDRR)

Kombiskåp kyl/kyl Ecostore Premium (digital display). 2 halvdörrar 670 liter med två temperaturzoner (Dual) samt centralkyla. -2/+10°C / -2/+10°C. AISI 304.

### Kort specifikation

#### Pos.

Kylskåp med två halvdörrar, helt i rostfritt stål AISI 304 med bottenpanel i anti-korrosiva material. Stor digital display med knapp för luftfuktighet (3 förinställda nivåer), temperaturvisning och inställning, manuell aktivering av avfrostning och turbo frost cycle (för att snabbt kyla varma laster). HACCP-kontroll med alarm och historik. Frost Watch Control: helautomatisk avfrostning kontrolleras av 3 temperaturgivare, startar först när isen byggs upp i förångaren. OptiFlow luftdistributionssystem, för att ge en jämn temperaturfördelning och snabb återhämtning. Skåpet är isolerat med 75 mm tjock cyklopentanisolering för bästa isoleringprestanda. Miljövänligt. Omhängningsbar dörr med lås och mikrobrytare för att stänga av fläkten när dörren öppnas. Dold förångare för större lagringskapacitet och mindre korrosionsproblem. Anpassad c-kylenhet, ventilerad drift och internt LED-ljus. Dualtemperatur: -2/+10°C -2/+10°C. För omgivningstemperaturer upp till 43°C. CFC och HCFC fri. Miljövänligt köldmedium R134a.

Medföljer, 4st GN 2/1 A304 rilsan rostfria gallerhyllor och rostfria stålhyllor.

Förberedd för RS485-port för att underlätta anslutning till en fjärrdator och integrerade HACCP-system.

### Huvudfunktioner

- Högerhängd dörr med två halva dörrar med uppvärmd ram.
- Stort förvaringsutrymme för 2/1 GN galler eller hyllor på tipsäkrade skenor.
- Airflow: forcerad kyla bakifrån och fram och löstagbara luftkanaler ger jämn temperaturfördelning och snabb kylning vid alla förhållanden.
- Dubbel temperatur: -2 +10 °C / -2 +10 °C .
- Skåpet är isolerat med 75 mm tjock cyklopentanisolering.
- 60 mm tjock isoleringsskåpa täcker förångaren och kan enkelt tas bort.
- Förberedd för RS485-porten för att underlätta anslutningen till dator och inbyggda HACCP-system.
- Driftstemperaturen kan justeras mellan -2 och +10 °C för att uppfylla olika behov av förvaring av matvaror.
- Prestanda garanterad vid omgivningstemperaturer på +40°C (klimatklass 5).
- Invändig struktur med 44 positioner för placering av galler, för högre nettokapacitet och större förvaringsutrymme.
- Möjligt att välja 3 olika luftfuktighetsnivåer, för att kunna anpassa beroende på vilka råvaror som förvaras.

### Konstruktion

- Tillverkad i AISI 304 rostfritt stål.
- Invändig bas med rundade hörn, pressad från ett enda stycke.
- De rundade inre hörnen, de lätt flyttbara skenor, gallren och luftkanalerna möjliggör enkel rengöring och hög hygienstandard.
- Skenor och gejdor i rostfritt stål som lätt kan demonteras.
- Korrosionskyddad botten skyddar skåpet från aggressiva golvrengöringsmedel.
- Enkel åtkomst till huvudkomponenterna för underhåll.
- Låsbar dörr.
- Köldmedia: R134a.
- Centralkylaggregat.

### Användargränssnitt & Datahantering

- Stor digital display med vita siffror med skåpstemperaturdisplay och inställning, manuell aktivering av avfrostningsprogram och turbokylning (för att snabbkyla varma produkter).
- Stor display med temperaturvisning och skåpsinställning samt möjlighet att välja önskad luftfuktighetsnivå. Bluetooth-teknik gör det möjligt att behålla HACCP historiska data och ladda ner dem via appen.
- Electrolux Professional Fridge Control APP (tillgänglig från april 2024):
  - HACCP-data och larm för exakt kontroll
  - Spara tid och enkel datahantering med möjligheten att skicka HACCP-informationen i

excel-format direkt till e-postadress

- Snabba funktioner: ställ in skåpets temperatur/fuktighet/  
turbokylning och ställ in datum/tid

## Hållbarhet



- Frost Watch Control är ett intelligent avfrostningssystem som avfrostar vid behov
- Förbättrad avfrostning och styrning av evaporatorfläkten - avfrostningstypen ändras efter inställd temperatur, el-/ stilleståndsavfrostning. för att spara energi
- Dörrbrytare stannar fläkten när dörren öppnas för att undvika att kall luft kommer ut ur skåpet och därmed sparar man energi.
- Löstagbar trekammarlist med magnetram förbättrar isoleringen och minskar energiförbrukningen.
- Automatisk avdunstning av tövatten med hetgasledning.
- LED-belysning för energibesparing.
- Rengöringsfri kondensor: utformningen av trådkondensorn förhindrar att damm och fett samlas och därmed undviker man återkommande rengöringsbehov och energiförbrukningen minskar.
- Skåp miljöcertifierat som klass A (40°C, 40% luftfuktighet) baserade på EU-direktivet om ekodesign.
- Märkningen möter regleringen (UE) 2015/1094.

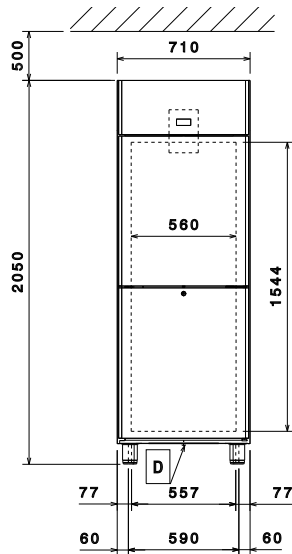
## Medföljande tillbehör

- 4 av Gallerhylla, rilsan, GN2/1, med 2 gejdrar. PNC 881020

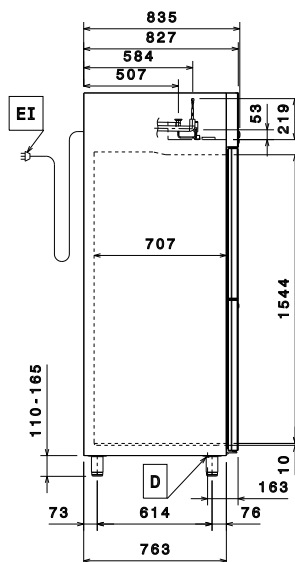
## Övriga Tillbehör

- Distanser för Ecostore. Monteras mellan skåp, förhindrar kondensering . PNC 880248
- Fotpedal för både höger- och vänsterhängd dörr. PNC 880324
- Plastkantin, GN1/1, med dubbel botten. PNC 880705
- Gallerhylla GN2/1, rostfri, Rilsan-belagd. PNC 881004
- Rostfri gallerhylla GN2/1 PNC 881016
- Gallerhylla GN2/1 rostfri med 2 gejdrar PNC 881018
- Rostfria gejdrar, 2 st 670/1430L för kylskåp och frysskåp. PNC 881021
- PVC kantin GN 2/1 med lock och 2 gejdrar. PNC 881039
- Perforerad hylla, GN2/1. PNC 881042
- Korg, GN1/1-150 mm. PNC 881043
- Trådkorg GN2/1-150 mm. PNC 881047

Front

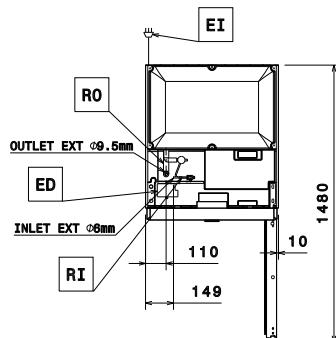


Sida



EI = Elektrisk anslutning  
RI = Anslutning centralkyla  
RO = Anslutning centralkyla

Topp



## Elektricitet

Spänning: 220-240 V/1 ph/50/60 Hz  
Effekt, max: 0.28 kW

## Kapacitet

Antal och storlek av galler (ingår): 4 - GN 2/1

## Viktig information

Gångjärn:  
Yttermått, bredd 710 mm  
Yttermått, djup 835 mm  
Yttermått, djup med dörrar öppna: 1480 mm  
Yttermått, höjd 2050 mm  
Antal och typ av dörrar: 2x1/2 heldörr  
Material utvändigt: 304 AISI  
Material invändigt: 304 AISI  
Inre paneler material: 304 AISI  
Antal positioner och delning: 40; 30 mm  
Bruttokapacitet 670 liter

## Kyldata

Second Unit Refrigerant type: R134a  
Kontroll typ: digital  
Köldmedium typ: R134a;R513A  
Arbetstemperatur - Första enhet (min-max): -2°C / 10°C  
Arbetstemperatur - Andra enhet (min-max): -2°C / 10°C  
Driftsätt ventilerat  
Kyleffekt: 358 W  
Förhållande vid förångningstemperatur: -10 °C  
Kondenseringstemperatur: 55 °C  
Max. omgivningstemperatur: 32 °C  
Anslutning, centralkyla utlopp: 9.5 mm  
Anslutning, centralkyla in: 6 mm

## Certifieringar ISO

ISO Standards: ISO 9001; ISO 14001; ISO 45001; ISO 50001

## Hållbarhetsdata

Ljudnivå:  
Köldmedium typ: R134a